

PTAの部

Aブロック 1, 2コート

		開進第一小	大泉学園緑小	泉新小	中村小B	勝	負	順位	
1	開進第一小		2-1	0-2	2-0	2	1	3	2.3
2	大泉学園緑小	1-2		2-0	2-0	2	1	1	3.2
3	泉新小	2-0	0-2		2-0	2	1	2	2.2
4	中村小B	0-2	0-2	0-2		0	3	4	

Bブロック 3, 4コート

		富士見台小	中村小A	豊溪小	中村小C	勝	負	順位
1	富士見台小		0-2	0-2	1-2	0	3	4
2	中村小A	2-0		2-0	2-0	3	0	1
3	豊溪小	2-0	0-2		0-2	1	2	3
4	中村小C	2-1	0-2	2-0		2	1	2

試合順序

- ① 2-3 ② 1-4 ③ 2-4 ④ 1-3 ⑤ 3-4 ⑥ 1-2

クラブの部

Aブロック 5~8コート

		ブルースター	土曜ク	光一小	レインボー	勝	負	順位
①	ブルースター		3-0	3-0	2-3	2	1	2
2	土曜ク	0-3		3-2	1-3	1	2	3
3	光一小	0-3	2-3		0-3	0	3	4
4	レインボー	3-2	3-1	3-0		3	0	1

Bブロック 9~10コート

		めだか	はなぶさ	パティ	勝	負	順位
①	めだか		0-3	1-3	0	2	3
2	はなぶさ	3-0		3-0	2	0	1
3	パティ	3-1	0-3		1	1	2

Cブロック 11~12コート

		ひまわり	エルム	向山ク	勝	負	順位
①	ひまわり		3-0	3-1	2	0	1
2	エルム	0-3		3-2	1	1	2
3	向山ク	1-3	2-3		0	2	3

Dブロック 13~14コート

		ラッキー	NTC.B	ブルースカイ	勝	負	順位
①	ラッキー		3-1	3-0	2	0	1
2	NTC.B	1-3		3-2	1	1	2
3	ブルースカイ	0-3	2-3		0	2	3

Eブロック 15~16コート

		フレンド	サンネリー	鷹倶楽部	勝	負	順位
①	フレンド		1-3	1-3	0	2	3
2	サンネリー	3-1		3-2	2	0	1
3	鷹倶楽部	3-1	2-3		1	1	2

クラブの部

Fブロック 17~18コート

		MTC	SENSHIN	茜ク	勝	負	順位
①	MTC		0-3	1-3	0	2	3
2	SENSHIN	3-0		0-3	1	1	2
3	茜ク	3-1	3-0		2	0	1

Gブロック 19~20コート

		さくら・KINACO	N.T.C. A	コメント	勝	負	順位
①	さくら・KINACO		3-2	0-3	1	1	3
2	N.T.C. A	2-3		3-2	1	1	2
3	コメント	3-0	2-3		1	1	1

3-5
5-5
5-3

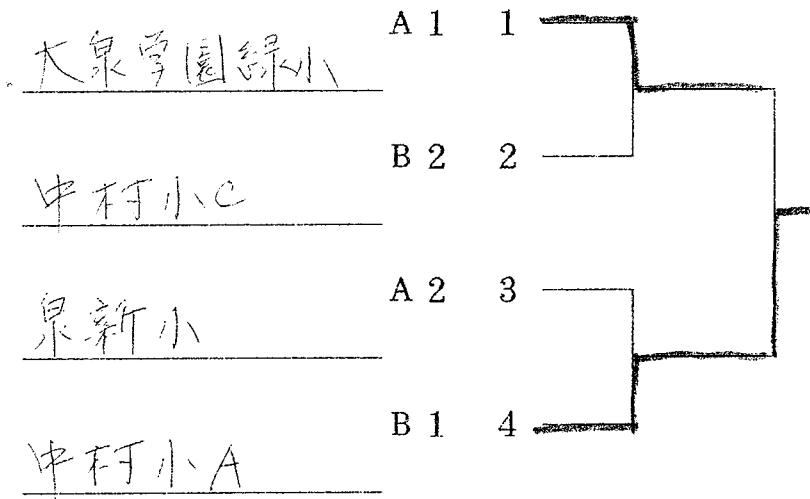
Hブロック 21~22コート

		トップメート	練馬ク	早宮ク	勝	負	順位
①	トップメート		2-3	0-3	0	2	3
2	練馬ク	3-2		0-3	1	1	2
3	早宮ク	3-0	3-0		2	0	1

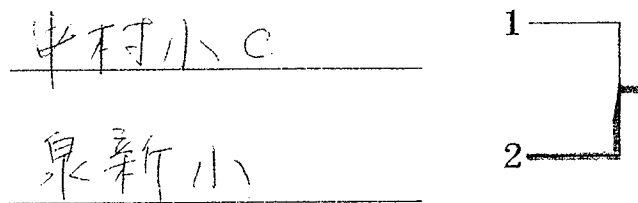
Iブロック 23~24コート

		すずらん	ねこぱんち	パープルス	勝	負	順位
①	すずらん		3-2	2-3	1	1	2
2	ねこぱんち	2-3		0-3	0	2	3
3	パープルス	3-2	3-0		2	0	1

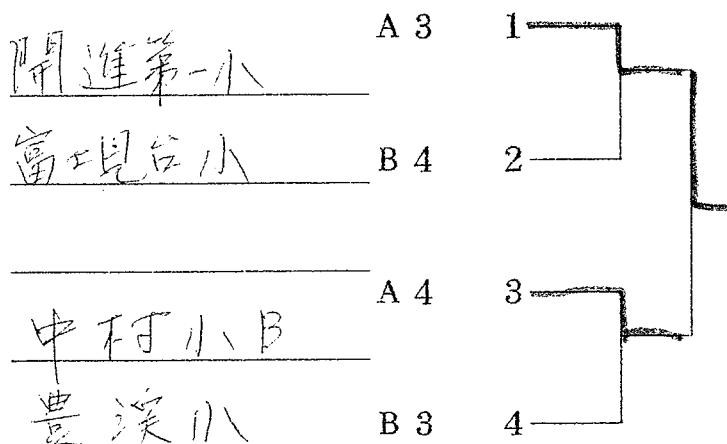
P T A の部 決勝トーナメント



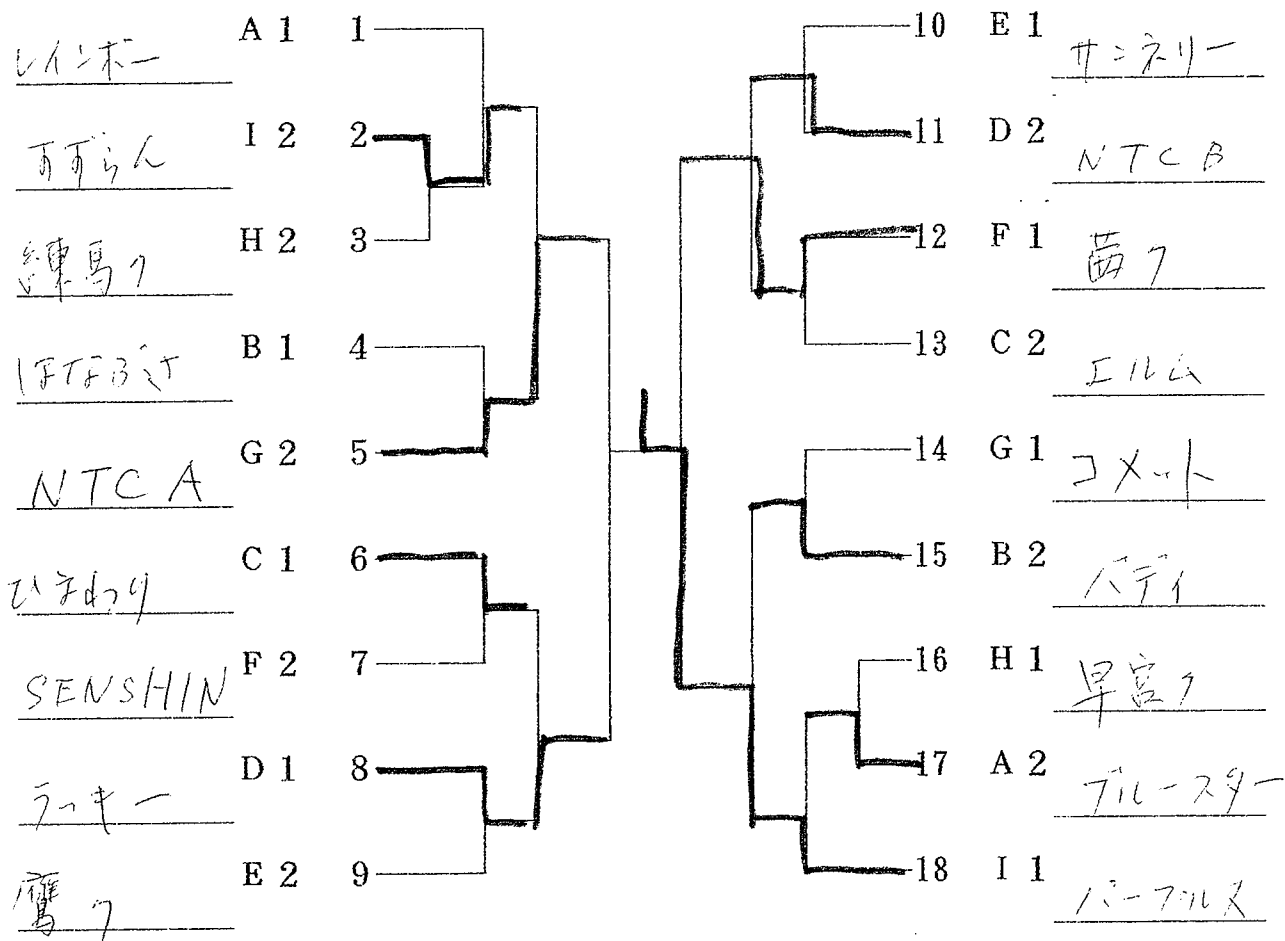
3位決定戦



3、4位トーナメント



クラブの部 決勝トーナメント



3、4位トーナメント

