

男女混合 A 午前の部

Aブロック Gコート 石東 田口

A-1 グループ

チーム名	レインボーA	川崎戦隊	富士見ダイヤモンドA	クリスタルA	得セット	失セット	順位
レインボーA		○	×	×	2	5	3
川崎戦隊	×		×	×	1	6	4
富士見ダイヤモンドA	○	○		○	6	0	1
クリスタルA	○	○	×		4	2	2

A-2 グループ

チーム名	FOS-SP	美女と野獣C	石東	富士見ダイヤモンドB	得セット	失セット	順位
FOS-SP		○	×	×	2	5	4
美女と野獣C	×		○	○	5	3	1
石東	○	×		○	4	3	2
富士見ダイヤモンドB	○	×	×		3	4	3

男女混合 A 午前の部

Bブロック Hコート MAX 塩沢

A-1 グループ

チーム名	Droppers	はにーずmaria	美女と野獣B	Mafficks-A	得セット	失セット	順位
Droppers		○	○	×	4	2	2
はにーずmaria	×		×	×	1	6	4
美女と野獣B	×	○		×	2	5	3
Mafficks-A	○	○	○		6	0	1

A-2 グループ

チーム名	SUCCESS	バービーズ	あつぎクラブ	MAX	得セット	失セット	順位
SUCCESS		×	×	×	0	6	4
バービーズ	○		○	×	5	2	1
あつぎくらぶ	○	×		○	4	2	2
MAX	○	○	×		4	3	3

グループ1位 富士見ダイヤモンドA ×-○ 美女と野獣C

グループ2位 クリスタルA ×-○ 石東

グループ3位 レインボーA ○-× 富士見ダイヤモンドB

グループ4位 川崎戦隊 ×-○ FOS-SP

グループ1位 Mafficks-A ×-○ バービーズ

グループ2位 Droppers ×-○ あつぎくらぶ

グループ3位 美女と野獣B ×-○ MAX

グループ4位 はにーずMaria ○-× SUCCESS

## 男女混合A

## 午後の部

Aコート (ゴールド 相島)

Aグループ

チーム名	Origin	深川7組	バンビーズ	ゴールド	得セット	失セット	順位
Origin		×	×		0	4	4
深川7組	○			×	2	2	2
バンビーズ	○			○	4	0	1
ゴールド		○	×		2	2	3

Bコート (光が丘SVC 林)

Bグループ

チーム名	ほんなこて	光が丘SVC	グリーンポテ	CarnelianA	得セット	失セット	順位
ほんなこて		×	×		1	4	4
光が丘SVC	○			○	4	1	1
グリーンポテ	○			×	3	2	2
CarnelianA		×	○		2	3	3

Eコート (Carnelian 伊藤)

Cグループ

チーム名	キアラ	CarnelianB	こぼとファミリー	シンシアーズ	得セット	失セット	順位
キアラ		○	○		4	0	1
CarnelianB	×			×	0	4	4
こぼとファミリー	×			×	1	4	3
シンシアーズ		○	○		4	1	2

# 男女混合 A 午後の部 決勝リーグ

## 1 位 リーグ

チ ャーム 名	バンビーズ	光が丘SVC	キアアラ
バンビーズ		○	×
光が丘 SVC	×		×
キアアラ	○	○	

得 セット	失 セット	順位
3	3	2
1	4	3
4	1	1

## 2 位 リーグ

チ ャーム 名	深川7組	グリーンポテト	シンシアーズ
深川7組		×	×
グリーンポテト	○		×
シンシアーズ	○	○	

得 セット	失 セット	順位
0	4	3
2	2	2
4	0	1

## 3 位 グループ

チ ャーム 名	ゴールド	Carnelian A	こぼとファミ リー
ゴールド		×	○
CarnelianA	○		○
こぼとファミリー	×	×	

得 セット	失 セット	順位
3	2	2
4	1	1
0	4	3

## 4 位 グループ

チ ャーム 名	Origin	ほんなこて!	CarnelianB
Origin		×	×
ほんなこて!	○		○
CarnelianB	○	×	

得 セット	失 セット	順位
0	4	3
4	1	1
3	2	2

# 男 女 混 合 B

## 午 前 の 部

チー ム 名	美女と野獣 A	クリスタル B	レインボー B	Ripples- FOS	Mafficks- B	得セット	失セット	順位
美女と野獣 A		○	○	○	○	8	2	1
クリスタル B	×		○	×	○	5	6	4
レインボー B	×	×		×	×	2	8	5
Ripples- FOS	×	○	○		×	5	5	3
Mafficks- B	×	×	○	○		6	5	2

## 午 後 の 部

チー ム 名	アスナロ	バルーン ロケッツ	ちゃびーず	ホワイエ 上石神井	Carnelian- C	得セット	失セット	順位
アスナロ		○	×	○	○	7	3	1
バルーン ロケッツ	×		×	×	×	1	8	5
ちゃびーず	○	○		×	○	7	4	2
ホワイエ 上石神井	×	○	○		×	6	5	3
Carnelian- C	×	○	×	○		5	6	4

レディースの部

Aグループ

チーム名	イヴ★パラ	あっぱれA	オリーブ	得セット	失セット	順位
イヴ★パラ		○	○	4	0	1
あっぱれA	×		×	0	4	3
オリーブ	×	○		2	2	2

Bグループ

チーム名	FIVE PIGS	K-1クラブ	TheKURO	得セット	失セット	順位
FIVE PIGS		○	○	4	0	1
K-1クラブ	×		○	2	2	2
TheKURO	×	×		0	4	3

レディースの部

Cグループ

チーム名	ヴィーナス	あっぱれB	さくら隊	得セット	失セット	順位
ヴィーナス		○	○	4	2	1
あっぱれB	×		×	1	4	3
さくら隊	×	○		3	2	2

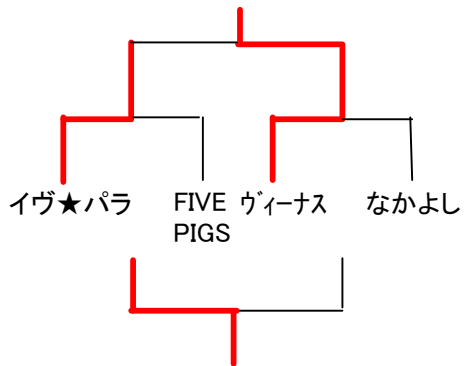
Dグループ

チーム名	Peach	キャロット	なかよし	得セット	失セット	順位
Peach		×	×	0	4	3
キャロット	○		×	2	2	2
なかよし	○	○		4	0	1

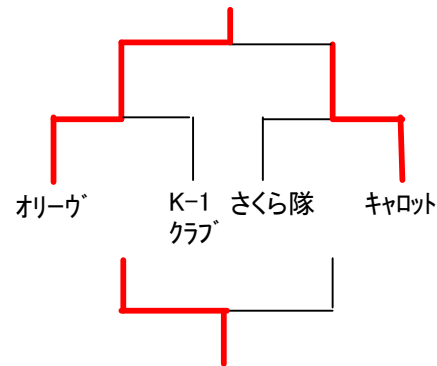
決勝トーナメント

1位グループ

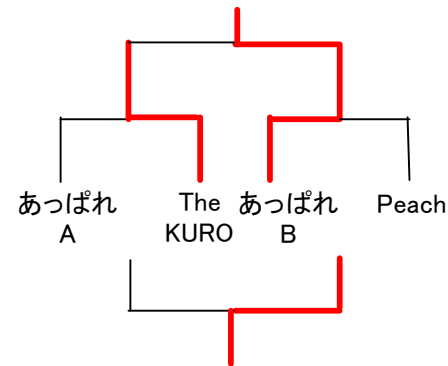
優勝:ヴィーナス



2位グループ



3位グループ



決勝成績

優勝:ヴィーナス

準優勝:イヴ★パラ

3位:FIVE PIGS

# ファミリーの部

## Aグループ Aコート

チーム名	八坂ファイヤー	八坂ガッツ	FOS-XO	得セット	失セット	順位
八坂ファイヤー		○	×	2	2	2
八坂ガッツ	×		×	0	4	3
FOS-XO	○	○		4	0	1

## Bグループ Aコート

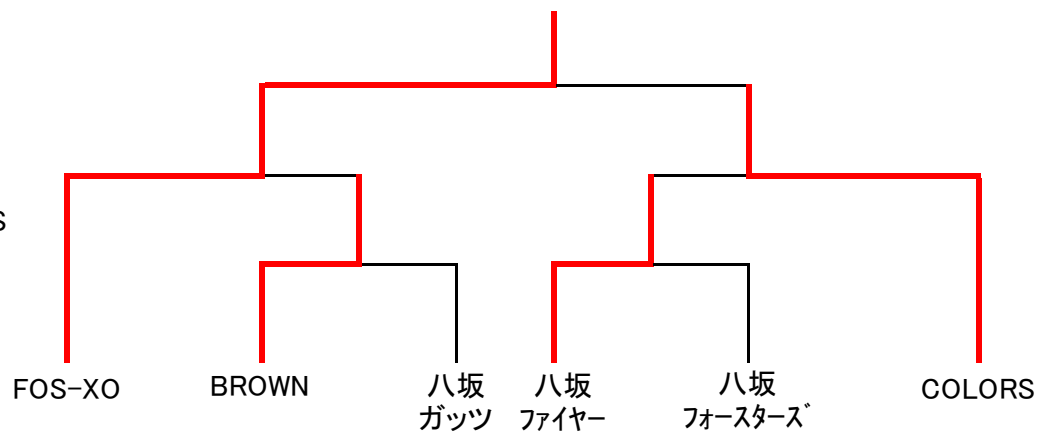
チーム名	COLORS	八坂フォスターズ	BROWN	得セット	失セット	順位
COLORS		○	○	4	0	1
八坂フォスターズ	×		×	1	4	3
BROWN	×	○		2	3	2

### 決勝トーナメント

優勝: FOS-XO

準優勝: COLORS

3位: BROWN  
八坂ファイヤー



# ビギナーの部

Aグループ

Bコート

チーム名	バレー友の会	GO-GO-GirlsA	クー	つむじ風	ファイヤーバード	得セット	失セット	順位
バレー友の会		×	×	×	×	0	8	5
GO-GO-GirlsA	○		×	○	×	4	5	3
クー	○	○		○	×	6	2	2
つむじ風	○	×	×		×	4	6	4
ファイヤーバード	○	○	○	○		8	1	1

Bグループ

Eコート

チーム名	すずらん	GO-GO-GirlsB	lotas	サンクス	そこにいるだけで	得セット	失セット	順位
すずらん		○	×	○	×	4	5	3
GO-GO-GirlsB	×		×	○	×	4	6	4
lotas	○	○		○	×	7	2	2
サンクス	×	×	×		×	0	8	5
そこにいるだけで	○	○	○	○		8	2	1